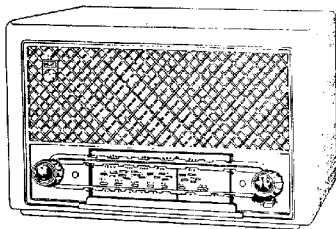


PHILIPS

SERVICE DOCUMENTATIE

voor de ontvanger

BX200U



R13010

1950

Voor voeding uit gelijk- en wisselstroomnetten

ALGEMEEN

GOLFBEREIKEN

K.G. 2 : 13,8 - 50,5 m (21,75 - 5,95 MHz)
M.G. : 185 - 580 m (1622 - 517 kHz)
L.G. : 1150 - 2000 m (261 - 150 kHz)

BUIZEN EN VERLICHTINGSLAMPJE

B1 : UCH42
B2 : UF41
B3 : UBC41
B4 : UL41
B5 : UY41
L1 : 8097D-00

BEDIENINGSKNOPPEN

Rechts : Afstemming en golfgebiedschakelaar
Links : Volumeregelaar en netschakelaar

BANDBREEDTE

- De M.F. bandbreedte (1:10) is ca. 14 kHz, gemeten vanaf g1 van B1.
- De "overall" bandbreedte (1:10), gemeten vanaf de antennebus is bij 1000 kHz ca. 13 kHz.

VOEDING

Het apparaat is geschikt voor aansluiting op wissel- en gelijkspanningsnetten van 110-127 V en 220 V.

Omschakeling geschiedt met de spanningsomschakelaar op de achterzijde van het apparaat. Bovendien kan het apparaat aangesloten worden op een spanning van 135 Volt door de kortsluiting van R27 te verwijderen. De spanningsomschakelaar moet dan in stand 110-127 V staan.

Op stand 220 V van de spanningsomschakelaar kan het apparaat gebruikt worden op een netspanning van 200 V door R3 kort te sluiten.

Het chassis van de ontvanger mag niet geaard worden. Bij aansluiting op een gelijkspanningsnet moet op de juiste polariteit gelet worden.

LUIDSPREKER

9742X Z = 5 ohm

GEWICHT

2,6 kg incl. buizen

M.F.

452 kHz

VERBRUIK

48 Watt 220 V, 50 Hz

AFMETINGEN

Hoogte : 175 mm

Breedte : 240 mm

Diepte : 145 mm

BIJZONDERHEDEN OVER HET APPARAAT

De stationsnamenschaal wordt op een indirecte wijze, van onder af, zeer gelijkmatig verlicht door middel van een lichtgeleider (plaat perspex met schuingslepen rand), die onder een hoek van 90° tegen de schaal is gedrukt. De lichtstralen die in horizontale richting de lichtgeleider intreden worden gebroken en treden van onder af de schaal in.

Het chassis is aan iedere zijkant van twee lippen voorzien, waarop rubberblokjes geschoven zijn. Hierdoor is het chassis verend opgehangen. De rubberblokjes aan de voorzijde van het chassis zijn kleiner dan de blokjes aan de achterzijde. De blokjes mogen niet omgewisseld worden, daar het chassis dan in de kast geperst moet worden en breken niet uitgesloten is.

Bij aansluiting op een wisselspanningsnet is het bij reparaties of trimmen noodzakelijk, een transformator met gescheiden wikkelingen te gebruiken. De secundaire wikkeling mag niet geaard zijn, terwijl slechts één apparaat op de transformator aangesloten mag worden. Het chassis kan dan geaard worden. Het codenummer van een voor dit doel geschikte transformator is gegeven in de "Lijst van Onderdelen en Gereedschappen".

BELANGRIJK

In het principe schema is de golfbereikschakelaar getekend in stand M.G.

REPARATIE EN UITWISSELEN VAN ONDERDELEN

DEMONTENEREN VAN DE SCHAAL

De schaal kan gedemonteerd worden zonder dat het apparaat uitgekast wordt. Met een schroevendraaier worden de drukknopen waar de schaal mee bevestigd is, iets opgewipt daarna kan men de knoppen met de vingers verwijderen. (Denk aan de veren om de drukknopen). Knoppen van volumeregelaar en afstemming van de assen nemen.

De bovenkant van de schaal iets naar voren trekken en in opwaartse richting verwijderen.

UITKASTEN

1. Achterwand (+ bodemplaat) losschroeven.
2. Capacitieve antenne lossolderen.
3. Luidsprekerverbindingen lossolderen. Let op, dat de verbindingen niet verwisseld worden, daar de luidspreker dan niet geaard is.
4. Wijzer losschroeven van aandrijfkabel.
5. Knoppen van volumeregelaar en afstemming verwijderen.
6. De twee klembeugels van het chassis losschroeven.
7. Het chassis kan nu uit de kast genomen worden.

VERNIEUWEN VAN HET VERLICHTINGSLAMPJE

Het lampje kan uitgewisseld worden wanneer de achterwand (+ bodemplaat) is losgenomen.

VERNIEUWEN VAN HET AANDRIJFKOORD

De loop van het aandrijfkoord is in fig. 4 weergegeven.

Chassis uitkasten.

Een stuk aandrijfkoord van ongeveer 90 cm wordt, met behulp van een touwklem, van een lus voorzien. Deze lus wordt aan de trekveer in de trommel van de var. cond. gehaakt. Links om de trommel (de var. cond. staat nu op minimale capaciteit) via geleide wielte A, aandrijfjas, geleidewieltje C, aandrijfjas en geleidewieltje B wordt het koord terug naar de trommel geleid. Met de, op de juiste spanning gebrachte, trekveer wordt het koord afgemeten en van een lus voorzien. Haak ook deze lus aan de trekveer.

De volgende punten zijn belangrijk:

1. Volg nauwkeurig de loop van het koord in fig. 4.
2. Het aantal en de wikkeldrichting van de lussen om de aandrijfjas.
3. De juiste spanning van de trekveer.
4. Bij het verdraaien van de aandrijfjas moeten beide lussen om deze as, in dezelfde richting verschuiven.

LUIDSPREKER

De luidspreker kan niet gerepareerd worden en moet, indien defect, geheel vervangen worden.

GOLFGEBIEDSCHAKELAAR

Het complete schakelaarsegment is niet opgenomen in de "Lijst van Onderdelen en Gereedschappen". Dit segment zal in de Service werkplaats samengesteld moeten worden. Alle onderdelen hiervoor vindt men in de "Algemene Stuklijst", blad D1 t/m D4. Het schakelaarsegment is weergegeven in fig. 2.

AFREGELLEN VAN DE ONTVANGER

ALGEMEEN

Voor het trimmen is het niet noodzakelijk het chassis uit te kasten, slechts de achterwand (+ bodemplaat) moet verwijderd worden. De oscillator frequentie is op alle golfgebieden hoger dan de signaal frequentie.

A. MIDDENFREQUENT BANDFILTERS

1. Volume regelaar op maximum.
2. Var. cond. op minimale capaciteit.
3. Golfgebiedschakelaar in stand M.G.
4. Apparaat aansluiten via transformator met gescheiden wikkelingen. Chassis aarden.
5. Outputmeter via trimtransformator op luidsprekerklemmen aansluiten. IJzerkernen der M.F. kringen uitdraaien.
6. Voer een gemoduleerd signaal van 452 kHz, via een condensator van 32000 pF toe aan g_1 van B2.
7. Trim achtereenvolgens de 4e en 3e kring op maximum output.
8. Voer een gemoduleerd signaal van 452 kHz via een condensator van 32000 pF toe aan g_1 van B1.
9. Trim achtereenvolgens de 2e en 1e kring op maximum output.
10. Kernen aflakken.
 - 4e kring is bandfilter F rechts
 - 3e kring is bandfilter F links
 - 2e kring is bandfilter E achter
 - 1e kring is bandfilter E voor

B. H.F. EN OSCILLATORKRINGEN

Voor opstelling van spoelen en trimmers zie fig. 1

		Te trimmen golfgebied		
		K.G.2	M.G.	L.G.
1	Volumeregelaar op maximum. Outputmeter via trimtransformator op luidsprekerklemmen aansluiten. Draai var. cond. op minimum capaciteit en stel de wijzer in op het eerste trimpunt van links op de schaal (zie fig. 3)	1	1	1
2	Stel de wijzer in op punt	1	1	2
3	Voer een gemoduleerd signaal toe aan de antennebus via de normale kunstantenne van	21,8 MHz	1630 kHz	241 kHz
4	Trim op maximale output	C12, C15	C8, C9	C41
5	Stel de wijzer in op punt		3	
6	Voer een gemoduleerd signaal toe aan de antennebus via de normale kunstantenne van		548.5 kHz	
7	Trim op maximale output		C6	
8	Herhaal achtereenvolgens voor M.G. 2, 3, 4, 5, 6, en 7			
9	Trimmers aflakken			

		Va	Vf	Vg2(+g4)	Ig2(+4)	Ia
B1	UCH	T 90	14	80	4	2,4
		H 175				
B2	UF	175	12.6	80	2.3	7
B3	UBC41	65	12.6			2
B4	UL41	185	45	175	9.2	50

VG1 = 200 Volt	VG2 = 175 Volt	Itot = 185 mA (220 V)
----------------	----------------	-----------------------

De bovengenoemde waarden zijn gemeten met het Universeel Meetinstrument
GM 4257.

De volgende punten zijn belangrijk:

1. Volg nauwkeurig de loop van het koord in fig. 4.
2. Het aantal en de wikkelrichting van de lussen om de aandrijfas.
3. De juiste spanning van de trekveer.
4. Bij het verdraaien van de aandrijfas moeten beide lussen om deze as, in dezelfde richting verschuiven.

LUIDSPREKER

De luidspreker kan niet gerepareerd worden en moet, indien defect, geheel vervangen worden.

GOLFGEBIEDSCHAKELAAR

Het complete schakelaarsegment is niet opgenomen in de "Lijst van Onderdelen en Gereedschappen". Dit segment zal in de Service werkplaats samengesteld moeten worden. Alle onderdelen hiervoor vindt men in de "Algemene Stuklijst", blad D1 t/m D4. Het schakelaarsegment is weergegeven in fig. 2.

AFREGELLEN VAN DE ONTVANGER

ALGEMEEN

Voor het trimmen is het niet noodzakelijk het chassis uit te kasten, slechts de achterwand (+ bodemplaat) moet verwijderd worden. De oscillator frequentie is op alle golfgebieden hoger dan de signaal frequentie.

A. MIDDENFREQUENT BANDFILTERS

1. Volume regelaar op maximum.
2. Var. cond. op minimale capaciteit.
3. Golfgebiedschakelaar in stand M.G.
4. Apparaat aansluiten via transformator met gescheiden wikkelingen. Chassis aarden.
5. Outputmeter via trimtransformator op luidsprekerklemmen aansluiten. IJzerkernen der M.F. kringen uitdraaien.
6. Voer een gemoduleerd signaal van 452 kHz, via een condensator van 32000 pF toe aan g1 van B2.
7. Trim achtereenvolgens de 4e en 3e kring op maximum output.
8. Voer een gemoduleerd signaal van 452 kHz via een condensator van 32000 pF toe aan g1 van B1.
9. Trim achtereenvolgens de 2e en 1e kring op maximum output.
10. Kernen aflakken.
 - 4e kring is bandfilter F rechts
 - 3e kring is bandfilter F links
 - 2e kring is bandfilter E achter
 - 1e kring is bandfilter E voor

B. H.F. EN OSCILLATORKRINGEN

Voor opstelling van spoelen en trimmers zie fig. 1

		Te trimmen golfgebied		
		K.G.2	M.G.	L.G.
1	Volumeregelaar op maximum. Outputmeter via trimtransformator op luidsprekerklemmen aansluiten. Draai var. cond. op minimum capaciteit en stel de wijzer in op het eerste tripunt van links op de schaal (zie fig. 3)	1	1	1
2	Stel de wijzer in op punt	1	1	2
3	Voer een gemoduleerd signaal toe aan de antennebus via de normale kunstantenne van	21,8 MHz	1630 kHz	241 kHz
4	Trim op maximale output	C12, C15	C8, C9	C41
5	Stel de wijzer in op punt		3	
6	Voer een gemoduleerd signaal toe aan de antennebus via de normale kunstantenne van		548.5 kHz	
7	Trim op maximale output		C6	
8	Herhaal achtereenvolgens voor M.G. 2, 3, 4, 5, 6, en 7			
9	Trimmers aflakken			

		Va	Vf	Vg2(+g4)	Ig2(+4)	Ia
B1	UCH	T 90	14	80	4	2,4
		H 175				
B2	UF	175	12.6	80	2.3	7
B3	UBC41	65	12.6			2
B4	UL41	185	45	175	9.2	50

VG1 = 200 Volt	VG2 = 175 Volt	Itot = 185 mA (220 V)
----------------	----------------	-----------------------

De bovengenoemde waarden zijn gemeten met het Universeel Meetinstrument GM 4257.

LIJST VAN ONDERDELEN EN GEREEDSCHAPPEN

Bij bestellen steeds vermelden :

1. Codenummer
2. Omschrijving
3. Typenummer van het apparaat

Fig.	Pos.	Omschrijving	Codenummer
5	1	Kast	A3 366 25.0
		Knop (afstemming, volume regelaar)	A3 365 67.0
		Schroef in knop	A3 324 16.0
		Klembus in knop	A3 468 40.0
		Kruk (golfgebiedschakelaar)	23 643 32.0
5	2	Stekerbusplaat antenne/aarde	A3 384 39.0
5	3	Rubberblok (achterkant chassis)	A3 480 47.0
		Rubberblok (voorkant chassis)	A3 480 48.0
		Lichtgeleider (plaat perspex)	23 678 74.0
		Achterwand	A3 692 58.0
5	4	Beugel voor achterwand bevestiging	A3 449 00.1
5	5	Draadveer (voor bevestiging M.F. bandfil- ters)	A3 652 42.0
5	6	Tulle (voor ophanging var. cond.)	49 922 26.2
5	7	Schroef (voor bevestiging var. cond.)	A3 578 20.0
5	8	Spanningsomschakelplaat	A3 384 96.0
5	9	Spanningsomschakelknop	A3 364 73.1
		Wijzer	A3 691 98.0
		Knop (voor schaalbevestiging)	A3 314 15.0
		Veer om knoop (voor schaalbevestiging)	A3 652 59.0
		Trekveer in trommel van var. cond.	A3 646 40.0
		Drukveer op afstemas	07 043 07.0
		Verlichtingslamphouder	A3 359 94.0
		Geleidewieltje (voor aandrijfkoord)	A3 322 57.0
		As (voor afstemming)	A3 430 91.0
		Schaal	A3 222 50.0
		Aardveer voor beugel van golfgebiedschake- laar	A3 649 42.0
		<u>LUIDSPREKER</u>	
		Type 9742 X	
		<u>GEREEDSCHAP</u>	
		Service oscillator	GM2882
			GM2883
			GM2884
		Universeel meetapparaat	GM4256
			GM4257
		Transformator met gescheiden wikkelingen	E3 207 96.0
		Trimtransformator	09 992 22.0
		Vaseline smeltmassa	X 009 47.0

Condensatoren-Condensers-Condensateurs-Kondensatoren

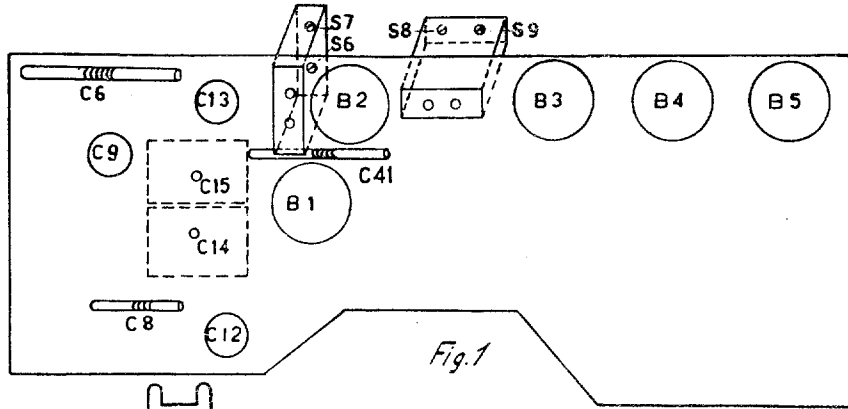
C1	50	uF	}	48 317 57/50+50	C16	0,1	uF	48 751 20/100K
C2	50	uF			C17	56	pF	48 601 10/56E
C4	1000	pF		48 757 20/1K	C18	10000	pF	48 751 20/10K
C5	33000	pF		48 752 20/33K	C19	4700	pF	48 757 20/4K7
C6	400-575	pF		49 005 55.2	C20	10000	pF	48 750 20/10K
C7	47000	pF		48 750 20/47K	C21	2200	pF	48 751 20/2K2
C8	12,5	pF		49 005 48.2	C22	voir bobines, see coils		
C9	30	pF		28 212 36.4	C25	siehe Spulen, zie spoelen		
C10	470	pF		48 601 20/470E	C37	1800	pF	48 429 05/1K8
C11	47	pF		48 601 20/47E	C38	100	pF	48 601 20/100E
C12	30	pF		28 212 36.4	C39	88	pF	48 601 02/88E
C13	30	pF		28 212 36.4	C41	400-575	pF	49 005 55.2
C14	11-500	pF	}	49 001 41.0	C42	22	pF	48 601 10/22E
C15	11-500	pF						

Weerstanden-Resistors-Resistances-Widerstände

R1	1000	ohm		49 379 81.0	R11	4,7	Mohm	48 550 10/4M7
R2	180	ohm	}	49 364 63.0	R12	0,22	Mohm	48 426 10/220K
R3	200	ohm			R13	0,68	Mohm	48 550 10/680K
R25	430	ohm			R14	150	ohm	48 426 10/150E
R4	22000	ohm		48 550 10/22K	R15	10000	ohm	48 550 10/10K
R5	18000	ohm		48 427 10/18K	R16	0,82	Mohm	48 550 10/820K
R6	1,5	Mohm		48 550 10/1M5	R17	56000	ohm	48 550 10/56K
R7	15000	ohm		48 550 10/15K	R18	22000	ohm	48 427 10/22K
R8	0,65	Mohm	}	49 500 19.0	R19	2200	ohm	48 550 10/2K2
R9	0,2	Mohm			R26			
R10	10000	ohm		48 550 10/10K	R27	68	ohm	48 494 10/68E

Spoulen-Coils-Bobines-Spulen

S6	}	13	ohm		S20	2	ohm	
S7		13	ohm		S21	< 1	ohm	A3 113 17.0
C22		110	pF	A3 122 84.0	S22	< 1	ohm	
C23		110	pF		S23	< 1	ohm	A3 113 18.0
S8	}	13	ohm		S24	< 1	ohm	
S9		13	ohm		S25	< 1	ohm	A3 113 00.0
C24		110	pF	A3 122 84.0	S26	< 1	ohm	
C25		110	pF		S27	2	ohm	A3 113 19.0
S10		350	ohm					
S11		< 1	ohm	A3 151 99.0				



R13158

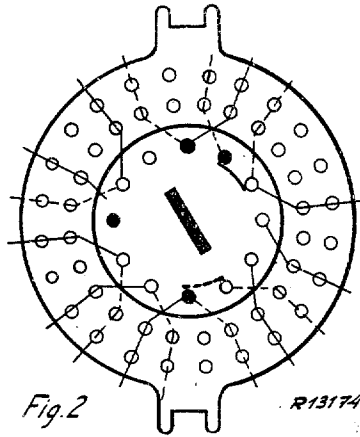


Fig. 2

R13174

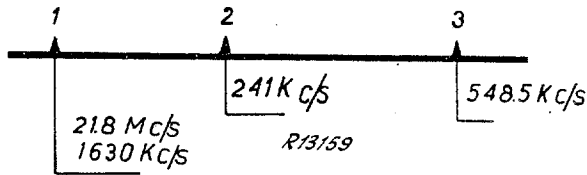


Fig. 3

R13159

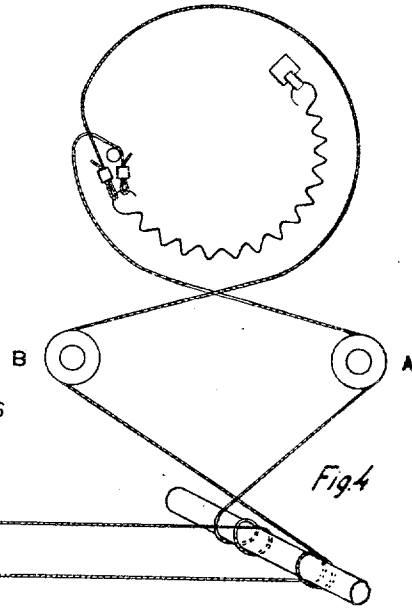


Fig. 4

R.12985

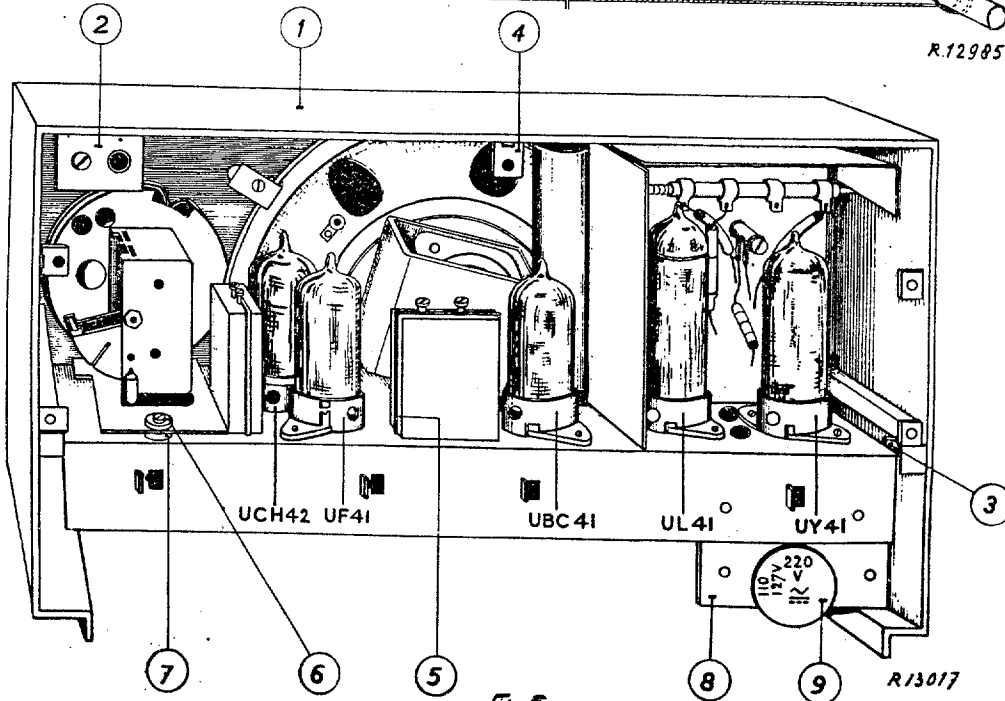


Fig. 5

R13017



S:	F																E																C.D																A.B															
C:	5																	38, 41, 10	12, 13, 15, 14	11, 4	39																	6	00, 31																									
R:	8, 9	7	13	1	14, 11	17	12	26, 6, 18, 5																7	16																	4	15	19	10																			

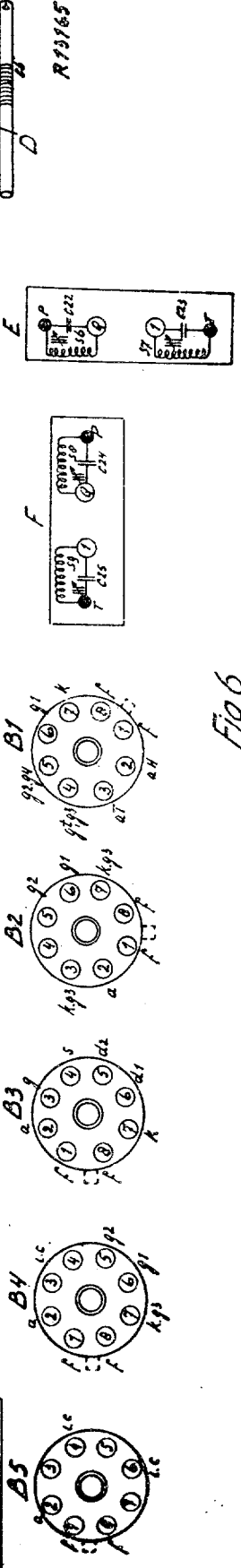
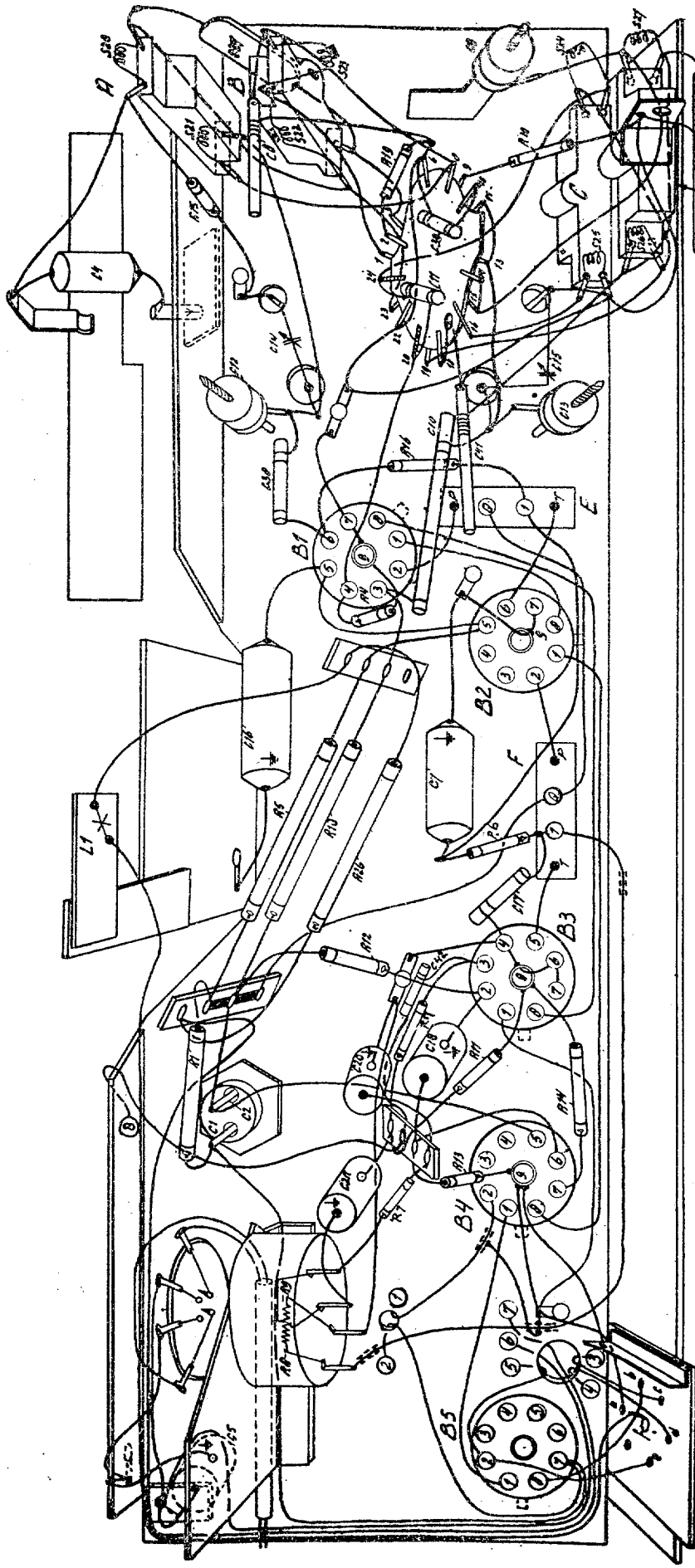


Fig 6

R 13764

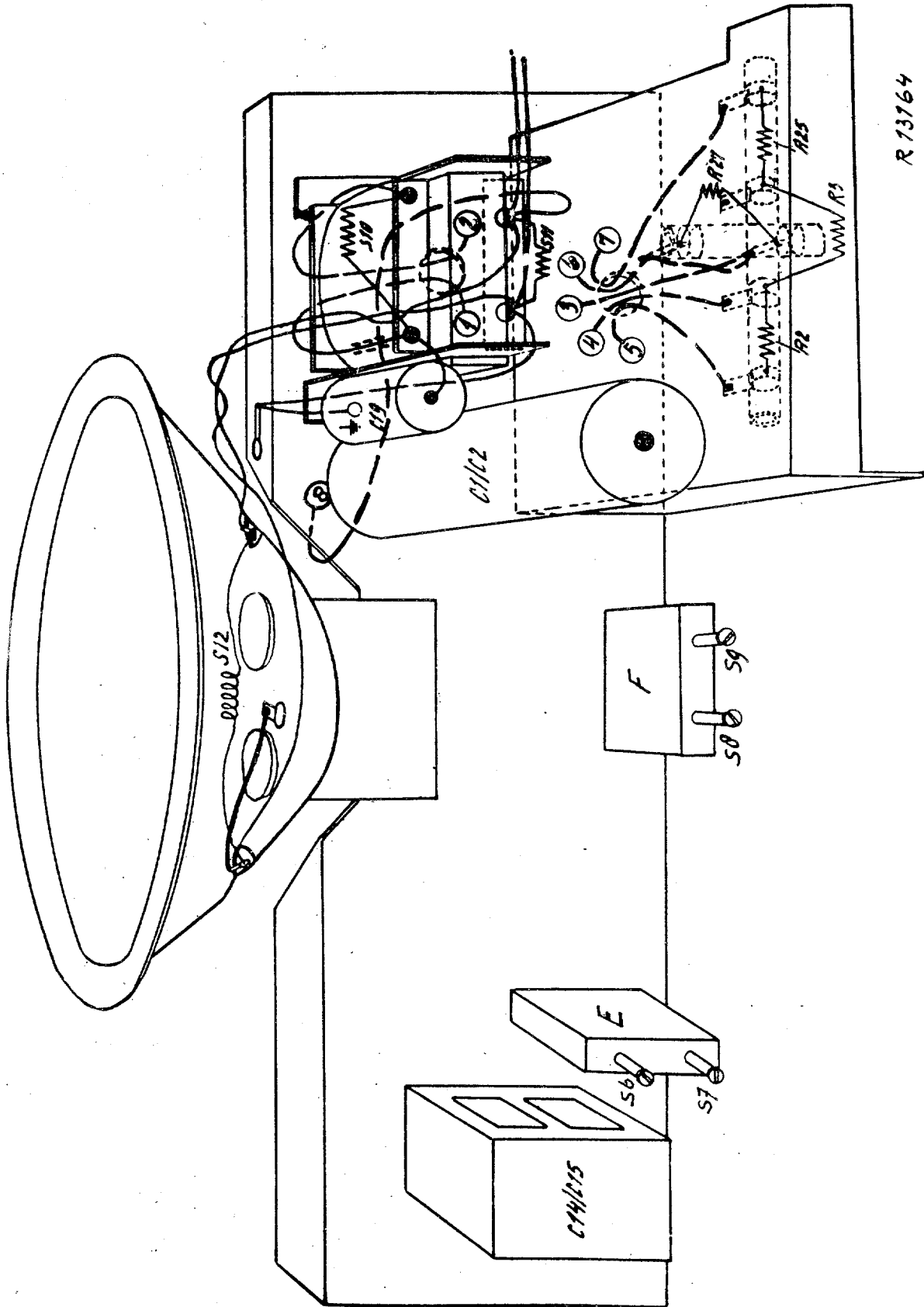
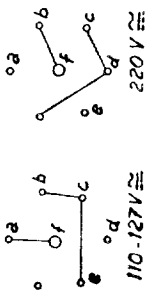
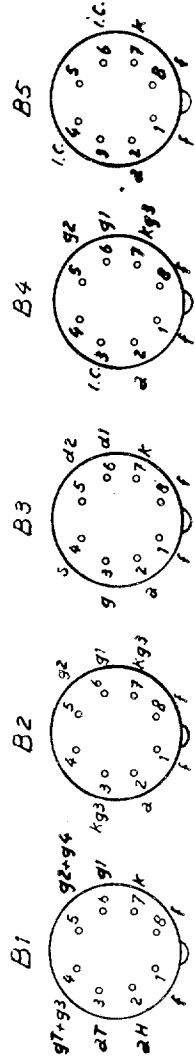
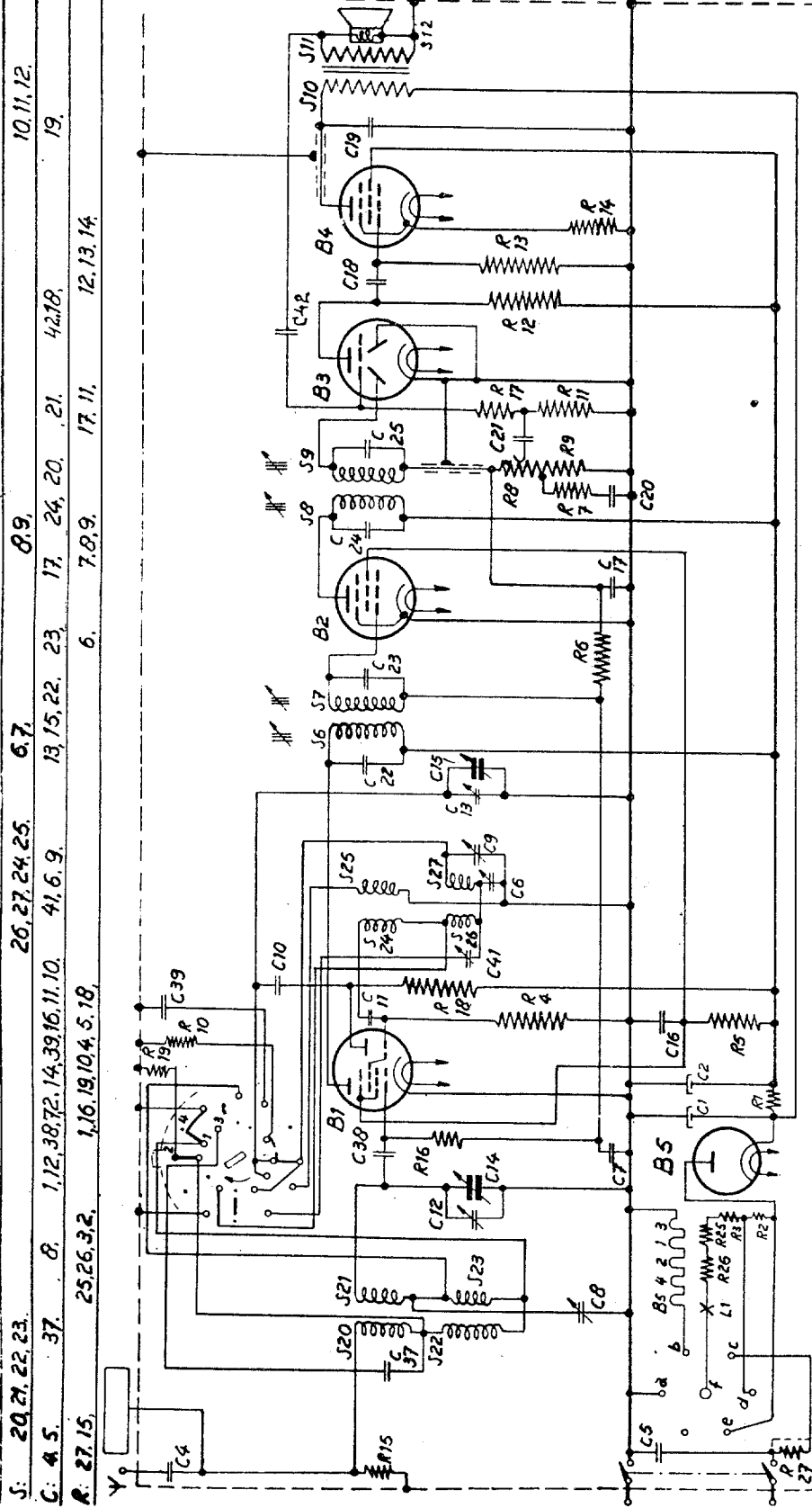


Fig. 7

BX200U



- S: 20, 21, 22, 23.
- C: 4, 5.
- R: 27, 15.
- 10, 11, 12.
- 19.
- 6, 7, 8, 9, 12, 13, 14.
- 8, 9, 13, 15, 22, 23, 17, 24, 20, 21, 42, 18, 19.
- 26, 27, 24, 25, 6, 7.
- 1, 12, 38, 72, 14, 39, 16, 11, 10, 41, 6, 9.
- 1, 16, 19, 10, 4, 5, 18,

Fig 8